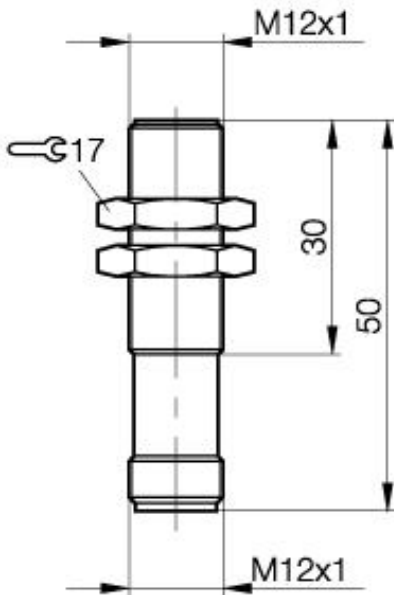


**Magnetfeldempfindl. Näherungsschalter  
BMF 12M-NS-D-2-S 4  
M12x1 x 50  
Kurzschlußschutz**



PX0399

**Allgemeine Daten**

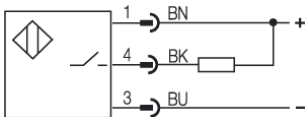
Bemessungsschaltfeldstärke Hn	1,2kA/m
gesicherte Schaltfeldstärke Ha	2kA/m
Wiederholgenauigkeit R	1% v. Hn
Hysterese	45% v. Hn
Anzeige Schaltelement ein	ja
Umgebungstemperatur Betrieb	-25...+70°C
Temp.Drift des Einschaltpkt.	0,3%/°C v. Hn

**Mechanische Daten**

Abmessung BxHxT oder DxT	M12x1 x 50mm
Nutzbare Gewindelänge	30mm
Gehäusematerial	CuZn vernickelt
Material der aktiven Fläche	PBTP
Schutzart nach IEC 60529	IP67IP
Anschlußart	Stecker S4

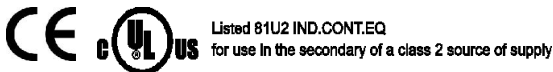
**Elektrische Daten**

Stromart	DC
Verdrahtungsart	3-Draht
Schaltfunktion	Schließer
Ausgangsschaltung	NPN
Bemessungsbetriebsspannung Ue	24 DCV
Bemessungsbetriebsstrom	200mA
Betriebsspannung Ub	10...30V DCV
Restwelligkeit	≤15% v. Ub
Netzfrequenz	DCHz
Leerlaufstrom	≤ 30mA
Reststrom Ir	≤ 80µA
max. Betriebsstrom Ia	200mA
Spannungsabfall Ud	≤ 3,1/-V
Einschaltverzug	0,05ms
Ausschaltverzug	0,05ms
Kurzschlußschutz	ja
Verpolschutz	ja



**Bemerkungen**

Gegen sämtliche Vetauschungsmöglichkeiten geschützt.  
Wenn Überlast beseitigt, ist Sensor wieder funktionsfähig.  
Der Schaltabstand ist abhängig von verwendeten Magneten.



Datenblattnummer:

Begriffsbestimmungen siehe Hauptkatalog  
Wenn nicht anders angegeben,  
Werte nach IEC 60947-5-2 (DIN EN60947-5-2)

Balluff GmbH  
Schurwaldstraße 9  
D-73765 Neuhausen a.d.F.  
Telefon (07158) 173-0 Telefax (07158) 5010

Datenblatt by CD-ROM - 04/2007

**BALLUFF**  
sensors worldwide